


DONGGUAN AMPFORT ELECTRONICS CO., LTD.

P/N: H3-41

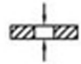
Fuse holder for overload protection

Screw-in mounting

Rating: 30A 600VAC (UL,CUL)

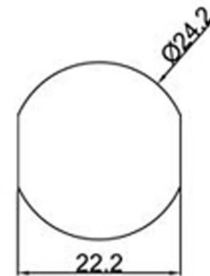
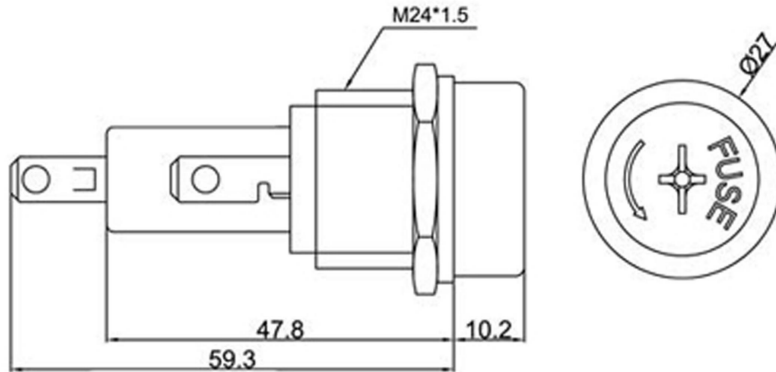
Fuse: $\varnothing 10.3 \times 38.1 \text{mm}$ 

Cap: Screw type

Panel thickness: 8mm max 

Operating Temperature: $-10^{\circ}\text{C} \sim +70^{\circ}\text{C}$

CUT-OUT



				公差 TOLERANCES		.X \pm 0.3 .XX \pm 0.15		角度 ANGLE $\pm 1^{\circ}$		单位 DIMENSION UNIT mm.	
版本 VERSION		A0		比例尺 SCALE		NONE		日期 DATE		品名 TITLE	
A0	New Issue	2010.11.01	N/A	核准	Richard	核对	Sinc	绘图	Sinc	H3-41	图号 DRAWING NO
版本 VER.	变更说明 CHANGE DESCRIPTION	日期 DATE	ECN NO.	APPROVED BY		CHECKED BY		DRAWN BY			R3-41